

## TERRAFIX Abstandshalter mit sichtbarer Verschraubung

Mit Terrafix können Terrassendielen jeglicher Abmessungen und Holzart einfach, schnell und perfekt verlegt werden. Damit erzielt man ohne weitere Hilfsmittel ein gleichmäßiges Verlegebild der Dielen. Der Terrafix garantiert außerdem die für die Belüftung erforderlichen Abstände zwischen den einzelnen Terrassendielen und den darunter liegenden Tragbalken (konstruktiver Holzschutz). Dadurch ist gewährleistet, dass die Staunässe abtrocknen kann. So erreicht man zwei Ziele mit der gleichen Verlegehilfe.

Pro m<sup>2</sup> werden je nach Dielenbreite ca. 15-20 Stück benötigt.

Material: Glasfaserverstärktes Polyamid



Produkt	Bolzen	Art.-Nr.	Abmessungen	Menge
Terrafix	4 mm	6952	88x25x6 mm	Pack á 50 St.
		6864	88x25x6 mm	Pack á 100 St.
		7152	88x25x6 mm	Pack á 150 St.
	7 mm	6951	88x25x6 mm	Pack á 50 St.
		6818	88x25x6 mm	Pack á 100 St.
		7153	88x25x6 mm	Pack á 150 St.
		6819	88x25x6 mm	Pack á 600 St.

### Vorteile:

- ✓ einfache präzise Verlegung der Dielen
- ✓ gleichmäßiges Verlegebild: 4 oder 7 mm Abstand
- ✓ konstruktiver Holzschutz

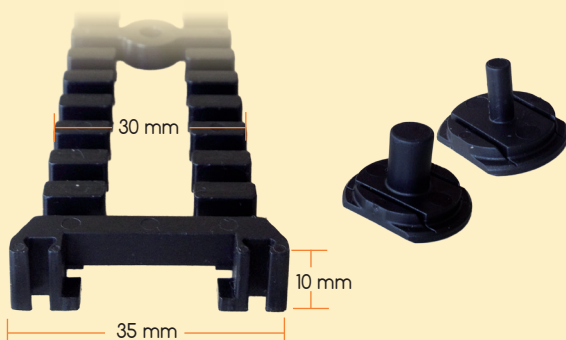
## Systemleisten

Abstandshalter zwischen den Dielen. Konstruktiver Holzschutz bei gleichmäßigem Verlegebild. Montage auf der Unterkonstruktion, die Bolzen werden als Abstandshalter einfach eingeklickt. Die Verschraubung der Dielen erfolgt durch die Dielen.

### Vorteile:

- ✓ die Dielen liegen vollflächig auf
- ✓ einfache präzise Verlegung der Dielen
- ✓ gleichmäßiges Verlegebild
- ✓ konstruktiver Holzschutz
- ✓ aus glasfaserverstärktem Polyamid

Produkt	Art.-Nr.	Abmessungen	Menge
Systemleiste	9060	40 cm	Pack á 60 St.
Bolzen 4 mm	9061		Pack á 200 St.
Bolzen 7 mm	9062		Pack á 200 St.



Terrafix und Systemleisten werden in unserem Auftrag und unter ständiger Qualitätskontrolle in Deutschland gefertigt.